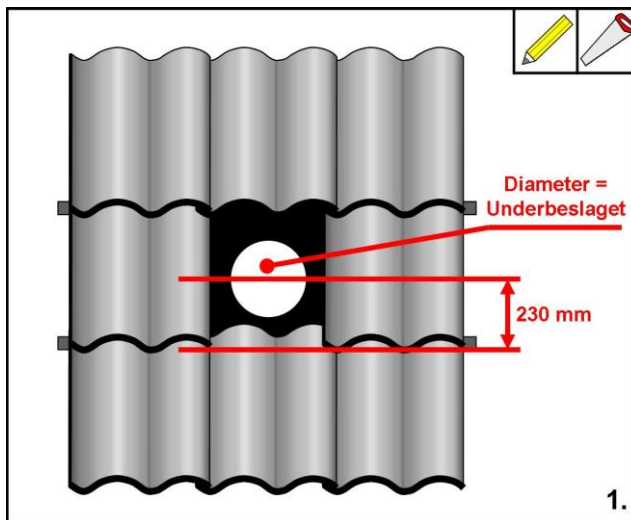


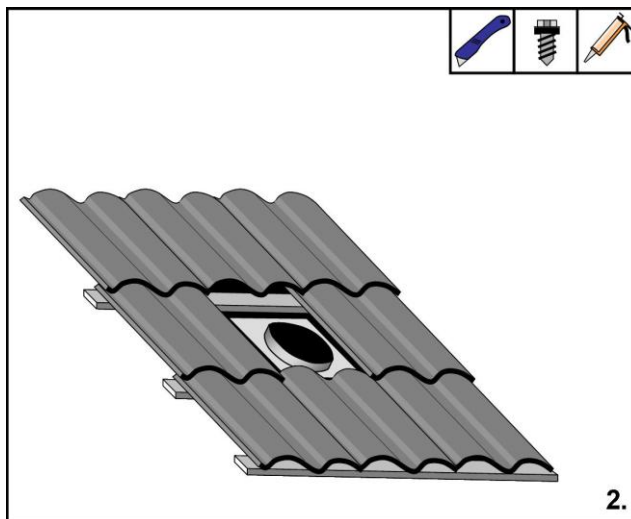
AVLOPPSLUFTARE



Märk ut var huvan kommer att placeras, kontrollera att man inte hamnar ovanför en takstol, eller på annan olämplig plats.
TJB Ventilationshuv Ø125-160 ersätter 1 panna.

Använd underbeslaget som mall för hålet, placera detta i centrum sidledes. Vid betong/lerpannor, placera underbeslaget 230mm från underkant till CC på underbeslaget. **(Se bild 1)**

Håltagningen sker vinkelrätt mot taket och utförs enklast med borr i dimension som underbeslaget, eller med sticksåg.



Skär ett snitt i underlagspappen och trä in underbeslaget på ovansidan taket, täta sedan mot underlaget.
Underbeslaget kan skruvas fast. Täta alla skruvar och skarvar.

TJB Försäljning AB

tel: 0512-199 59 e-post: info@tjb.se
fax: 0512-196 60 hemsida: www.tjb.se

Art. nr: 721020 svart 2-kup betong
721030 t-röd 2-kup betong
721050 grå 2-kup betong
811030 t-röd 1-kup lera
821030 t-röd 2-kup lera