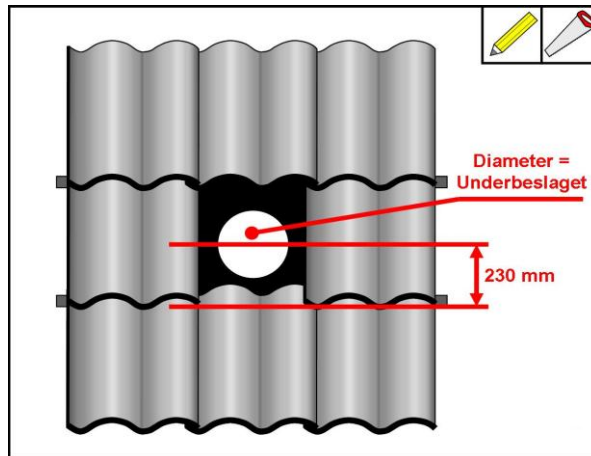
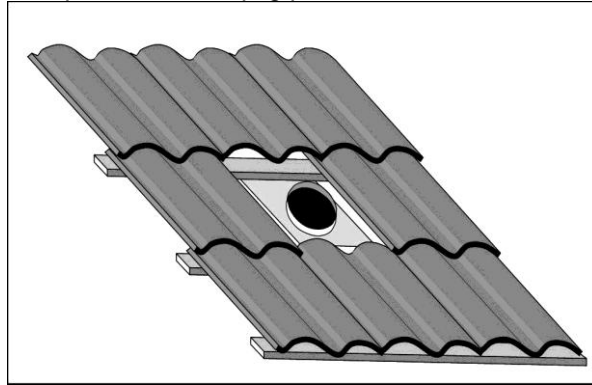


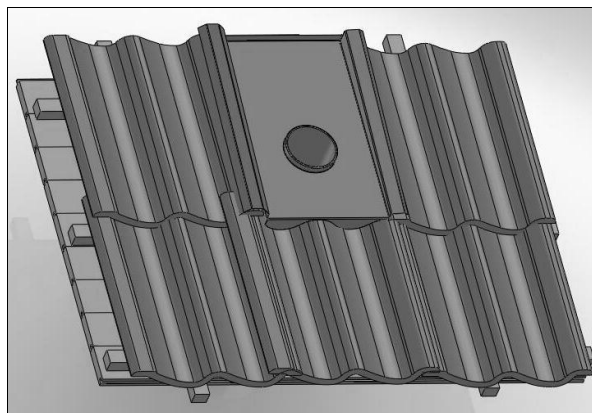
Monteringsanvisning TJB Avloppsluftare



Märk ut var avloppsluftaren kommer att placeras, kontrollera att du inte hamnar ovanför en takstol eller på annan olämplig plats.



Håltagningen i taket sker sedan enligt medlevererat underbeslag. Montera underbeslaget på ovansidan taket, täta sedan mot underlaget. TJB Avloppsluftare ersätter en panna, betong eller lertegel. Den är justerbar under taket genom en flexibel plastslang. Produkten levereras komplett med underbeslag och flexrör 110 mm.



TJB Försäljning AB

tel: 0512-199 59 e-post: info@tjb.se
 fax: 0512-196 60 hemsida: www.tjb.se