

KOMBINOCK

Nockregel inklusive ventinocktätning

Nockregel med universalhöjd.

En stabil nockregel för både täta och ventilerade nockar.

Den flexibla ventinocktätningen passar alla tvåkupiga takpanneprofiler samt de flesta enkupiga takpanneprofiler.

Mycket tidsbesparande, ca 3 h på en normalvilla.

• Nockregel

Längd 2,4 m
8 st/frp 19,2 m

Artikel nr. 151010

• Ventinocktätning

Längd 1 m
16 st/kartong

Artikel nr. 151020

Färg **svart**

Artikel nr. 151030

Färg **t-röd**



Monteringsanvisning

Vid ventilerad nock, lämna 15-20 mm luftspalt i takspetsen och klä med insektsnät.

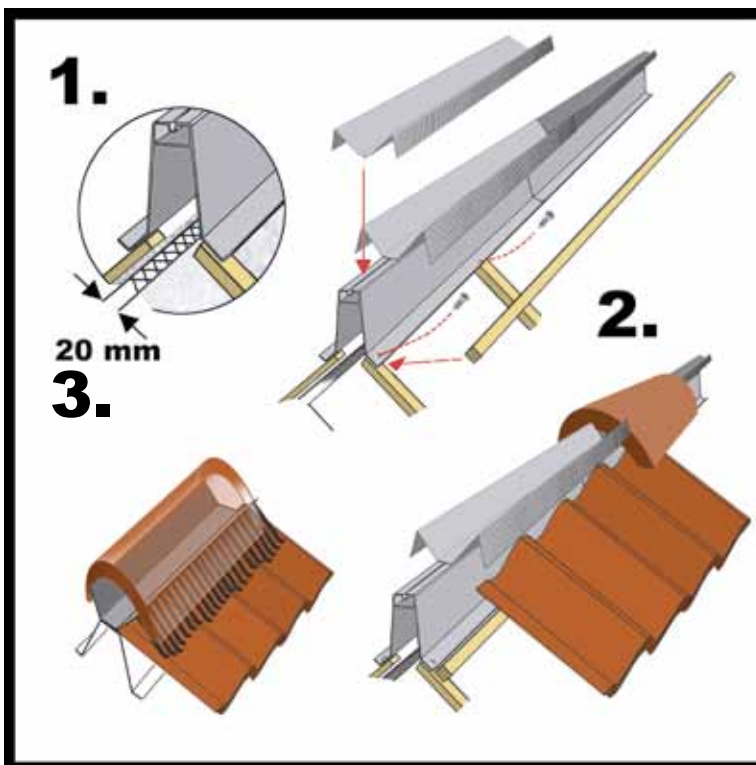
1. Ställ på nockregeln över takspetsen på strörläkten och fäst med montageskruv minst 45 mm igenom strörläkten.

2. Nockregelns nedre sidor anvisar översta bärläktens läge.

Montera takpannorna.

Tryck fast nocktätningen i spåret på nockregeln.

3. Nockpannor monteras och skruvas mot nockregeln. Tätningen trycks då mot takpannan och ger en ventilerande tätning.



Se monteringsfilm på www.tjb.se