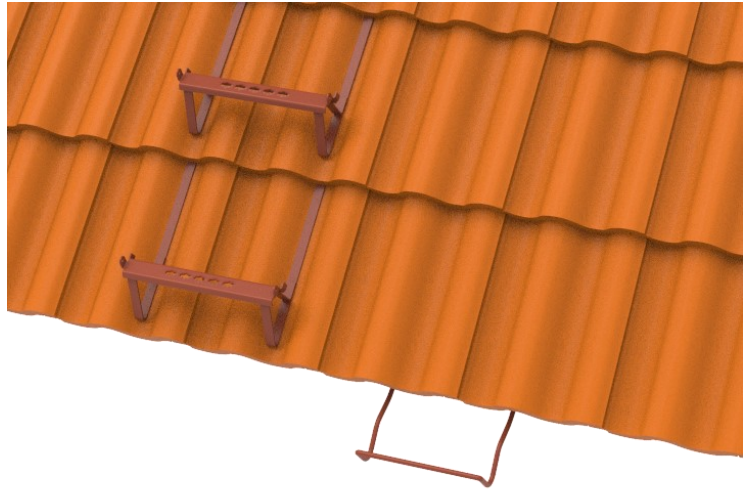


# GLIDSKYDD

## För lös väggstege vid takfot

Godkänd att monteras för lös väggstege vid uppstigningshöjd max 5 m.



### RÅSPONTTAK.

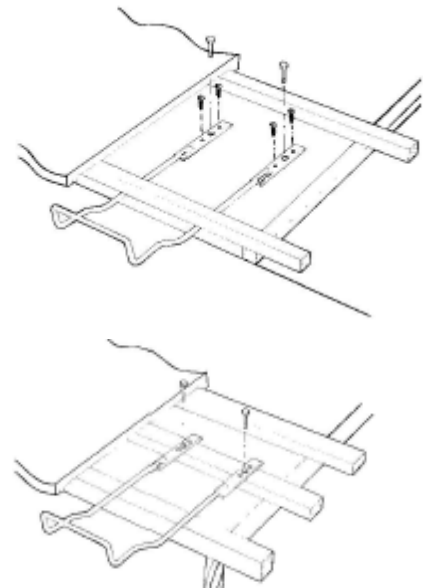
- Montera glidskyddet vid sidan av takstegen.
- Infästning sker med 4 st träskruv genom de fyra mindre hålen.
- Alternativ infästning sker med 2 st 10 mm skruv genom de två större hålen.

### LÄTT UNDERTAK

- Montera glidskyddet vid sidan av takstegen.
- Skruva fast glidskyddet mot liggande bärläkt.
- I vissa fall kompletteras med regel mellan takstolarna för att få en lämplig infästning.

### FOTRÄNNA/SARG.

- Monteras direkt på tak.



#### Artikelinformation:

220020 svart

220030 t-röd

Bredd: 300 mm

10 st/kartong



0085/08

## TJB Försäljning AB

info@tjb.se www.tjb.se

tel: 0512-199 59

20190910